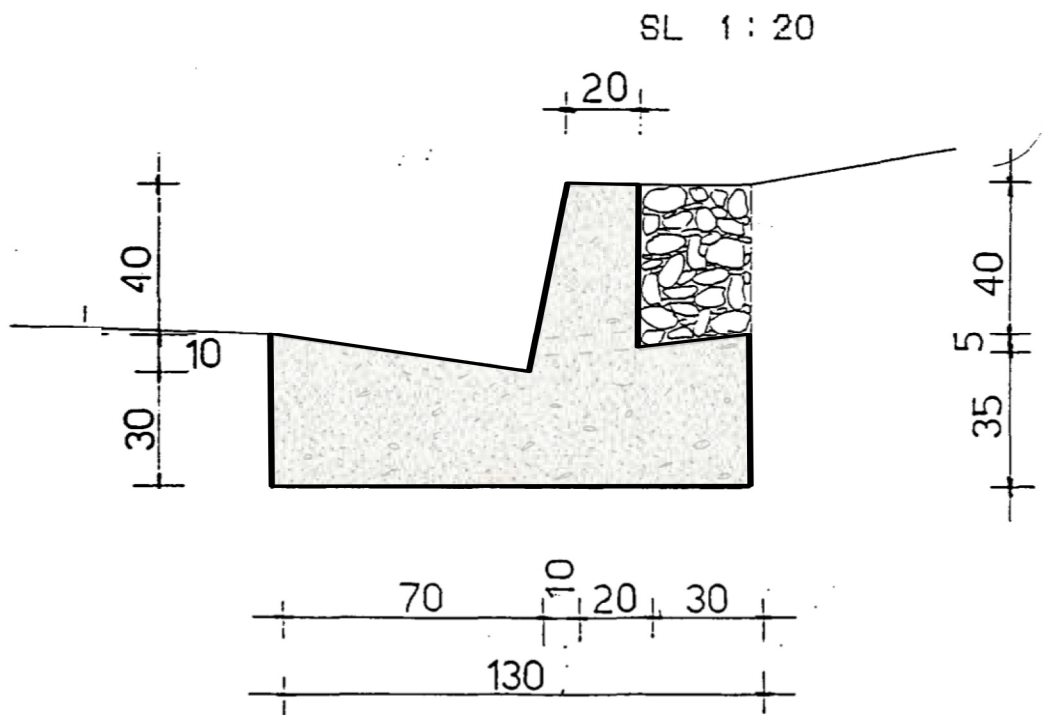


MURI DI CONTRORIPA CON ZANELLA DRENANTE

DISEGNO CONTABILE N°01



DISEGNO CONTABILE N°02

